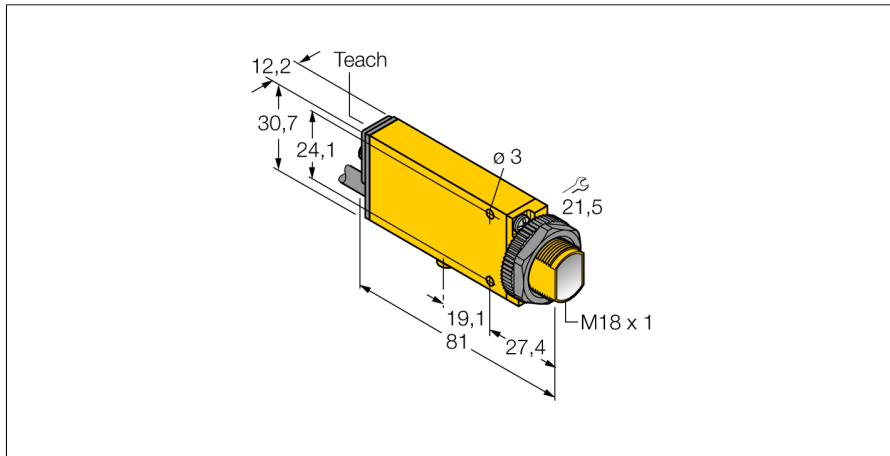


**Opto-Sensor  
Einweglichtschranke (Empfänger)  
SM2A31RQDP**



- Kabel, PVC, 2 m
- Schutzart IP67
- Empfindlichkeit über Potentiometer einstellbar
- Justageanzeige
- Betriebsspannung: 24...240 VAC
- Bipolarer Schaltausgang
- hell-/dunkelschaltend

**Anschlussbild**



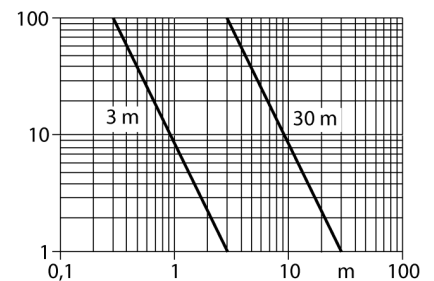
<b>Typenbezeichnung</b>	SM2A31RQDP
Ident-Nr.	3029553
<b>Funktion</b>	Einwegschranke
Umgebungstemperatur	-20...+70 °C
<b>Betriebsspannung</b>	24...240VAC
Bereitschaftsverzug	≤ 300 ms
Ansprechzeit typisch	< 2 ms
<b>Zulassungen</b>	CE, cURus, CSA
<b>Bauform</b>	Quader mit Gewinde, Mini Beam
Gehäusedurchmesser	18 mm
Gehäusewerkstoff	Kunststoff, Thermoplastischer Kunststoff, gelb
Linse	Kunststoff, Acryl
Elektrischer Anschluss	Kabel mit Steckverbinder, 1/2", PVC
Leitungslänge	0.15 m
Adernquerschnitt	3 mm <sup>2</sup>
Schutzart	IP67
MTTF	777 Jahre nach SN 29500 (Ed. 99) 40 °C
<b>Besondere Merkmale</b>	gekapselt
Anzeige der Funktionsreserve	LED

**Funktionsprinzip**

Einweglichtschranken bestehen aus einem Sender und einem Empfänger. Sie werden so installiert, dass das Licht vom Sender genau auf den Empfänger trifft. Unterbricht oder schwächt ein Objekt den Lichtstrahl, wird ein Schaltvorgang ausgelöst. Überall dort, wo lichtundurchlässige Objekte erfasst werden sollen, sind Einweglichtschranken die verlässlichsten optoelektronischen Sensoren. Der hohe Kontrast zwischen Hell- und Dunkelzustand und die sehr hohen Funktionsreserven, die für diese Betriebsart typisch sind, erlauben einen Betrieb über große Distanzen hinweg und unter schwierigen Bedingungen.

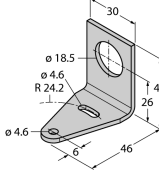
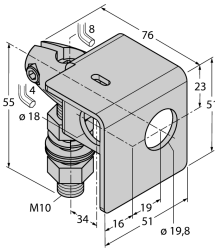
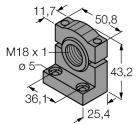
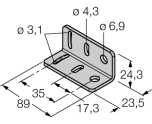
**Reichweitenkurve**

Funktionsreserve in Abhängigkeit von der Reichweite



**Opto-Sensor  
Einweglichtschranke (Empfänger)  
SM2A31RQDP**

**Zubehör**

Typ	Ident-Nr.		Maßbild
SMB18A	3033200	Montagehalterung, rechtwinklig, Edelstahl, für Sensoren mit 18-mm-Gewinde	
SMB18AFAM10	3012558	Montagewinkel, Werkstoff VA 1.4401, für 18mm-Gewinde, Gewinde M10 x 1,5	
SMB18SF	3052519	Montagehalterung, PBT-schwarz, für Sensoren mit 18-mm-Gewinde, ausrichtbar	
SMB312B	3025519	Montagewinkel, Edelstahl, für Bauform MINI-BEAM NAMUR	
SMB3018SC	3053952	Montagewinkel, PBT-schwarz, für 18mm Gewinde	