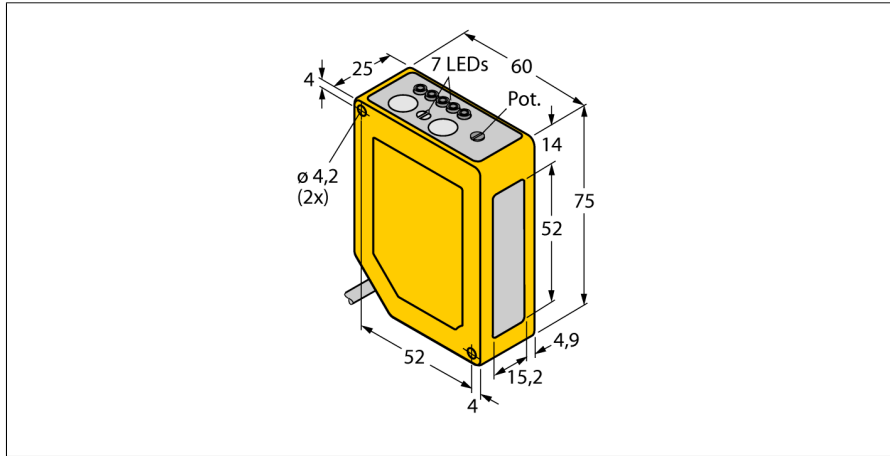


Opto-Sensor

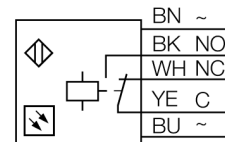
Reflexionslichttaster mit einstellbarer Hintergrundausbldung

Q60VR3AF2000



- Kabel, PVC, 2 m
- Schutzart IP67
- 5-Segment LED-Anzeige
- Signalanzeige
- Tasterspernung
- Ein- und Ausschaltverzögerung zwischen 8 ms und 16 ms einstellbar
- Betriebsspannung: 12...250 VDC oder 24...250 VAC
- Relaisausgang

Anschlussbild

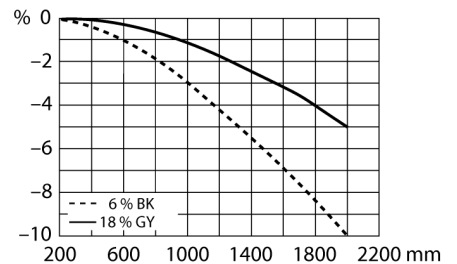


Funktionsprinzip

Reflexionslichttaster mit Hintergrundausbldung arbeiten mit einem Sender und mehreren Empfängerelementen. Die Position des zu detektierenden Objekts und die optische Struktur des Sensors bestimmen, auf welches Empfängerelement die größte Lichtmenge einfällt. Durch die Sensorelektronik wird determiniert, ob sich das reflektierende Objekt innerhalb oder außerhalb des Erfassungsberreichs befindet. Die Sensoren verfügen entweder über eine feste oder einstellbare Ausblendgrenze.

Abweichungskurve

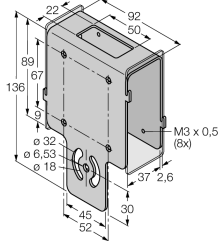
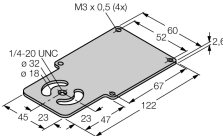
Abweichungskurve des Tastabstandes für ein weißes Objekt mit 18% Grau-, bzw. 6% Schwarzanteil



Typenbezeichnung	Q60VR3AF2000
Ident-Nr.	3063004
Funktion	Näherungsschalter
Lichtart	IR
Wellenlänge	880 nm
Reichweite	200...2000 mm
Umgebungstemperatur	-20...+55 °C
Betriebsspannung	12...250 VDC
Betriebsspannung	24...250VAC
DC Bemessungsbetriebsstrom	≤ 200 mA
Leerlaufstrom I ₀	≤ 50 mA
Ausgangsfunktion	Wechsler, Relaisausgang
Schaltfrequenz	≤ 33 Hz
Bereitschaftsverzug	≤ 150 ms
Bereitschaftsverzug	≤ 150 ms
Ansprechzeit typisch	< 15 ms
Zulassungen	CE, cURus
Bauform	Quader, Q60
Abmessungen	60 mm x 25 mm x 75 mm
Gehäusedurchmesser	0 mm
Gehäusewerkstoff	Kunststoff, Thermoplastischer Kunststoff, gelb
Linse	Kunststoff, Acryl
Elektrischer Anschluss	Kabel, PVC
Leitungslänge	2 m
Adernquerschnitt	4x 0.5 mm ²
Schutzart	IP67
MTTF	64 Jahre nach SN 29500 (Ed. 99) 40 °C
Besondere Merkmale	halten/verzögern
Betriebsspannungsanzeige	LED, grün
Schaltzustandsanzeige	LED, gelb
Fehlermeldung	LED
Anzeige der Funktionsreserve	LED, grün, blinkend

Opto-Sensor
Reflexionslichttaster mit einstellbarer Hintergrundausbldung
Q60VR3AF2000

Zubehör

Typ	Ident-Nr.		Maßbild
SMBAMSQ60IP	3073441	Schutzgehäuse mit Schutzglas, Edelstahl, für Bauform Q60	
SMBAMSQ60P	3073133	Montageplatte, Edelstahl, für Bauform Q60	
SMBQ60	3067592	Montagewinkel, Edelstahl, für Bauform Q60	