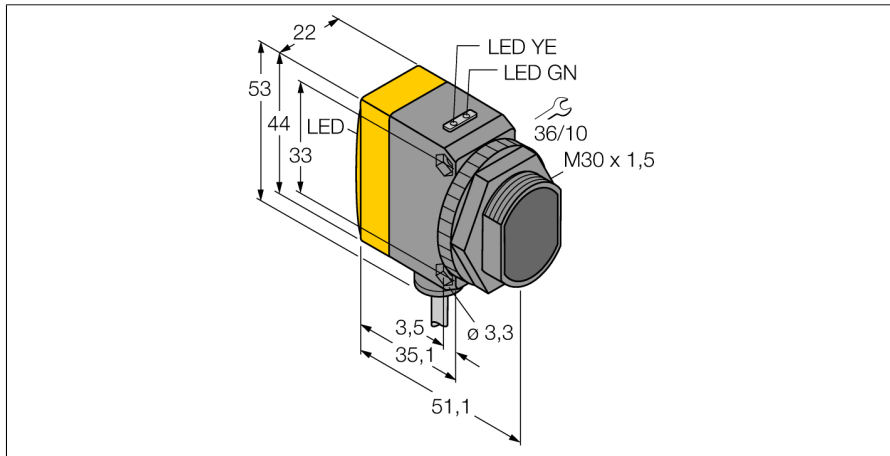


# Opto-Sensor

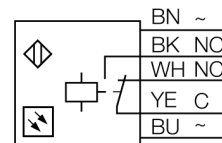
## Reflexionslichttaster mit fester Hintergrundausbldung

### QS30VR3FF200QPMA16

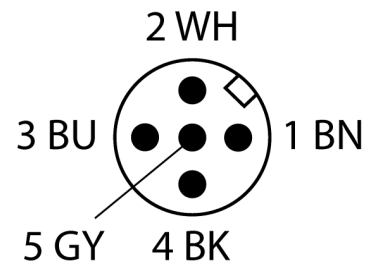


- Kabel mit Steckverbinder, PUR, 150 mm, M12 x 1, 5-polig
- Schutzart IP67
- LED rundum sichtbar
- Betriebsspannung: 12...250 VDC oder 24...250 VAC
- Relaisausgang, Wechsler

#### Anschlussbild



<b>Typenbezeichnung</b>	QS30VR3FF200QPMA16
Ident-Nr.	3073073
<b>Funktion</b>	Näherungsschalter
Lichtart	Rot
Wellenlänge	680 nm
Reichweite	0...200 mm
Umgebungstemperatur	-20...+70 °C
<b>Betriebsspannung</b>	12...250 VDC
Betriebsspannung	24...250VAC
Leerlaufstrom I <sub>e</sub>	≤ 35 mA
Ausgangsfunktion	Schließer/Öffner, Relaisausgang
Schaltfrequenz	≤ 250 Hz
Bereitschaftsverzug	≤ 100 ms
Ansprechzeit typisch	< 15 ms
<b>Zulassungen</b>	CE
<b>Bauform</b>	Quader mit Gewinde, QS30
Abmessungen	51.5 mm x 22 mm x 44 mm
Gehäusedurchmesser	30 mm
Gehäusewerkstoff	Kunststoff, Thermoplastischer Kunststoff, gelb
Linse	Kunststoff, Acryl
Elektrischer Anschluss	Kabel mit Steckverbinder, 1/2", PUR
Leitungslänge	0.15 m
Adernquerschnitt	5 mm <sup>2</sup>
Schutzart	IP67
MTTF	177 Jahre nach SN 29500 (Ed. 99) 40 °C
<b>Betriebsspannungsanzeige</b>	LED, grün
Schaltzustandsanzeige	LED, gelb
Anzeige der Funktionsreserve	LED, gelb, blinkend

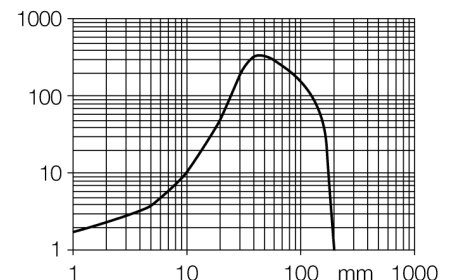


#### Funktionsprinzip

Reflexionslichttaster mit Hintergrundausbldung arbeiten mit einem Sender und mehreren Empfängerelementen. Die Position des zu detektierenden Objekts und die optische Struktur des Sensors bestimmen, auf welches Empfängerelement die größte Lichtmenge einfällt. Durch die Sensorelektronik wird determiniert, ob sich das reflektierende Objekt innerhalb oder außerhalb des Erfassungsbereichs befindet. Die Sensoren verfügen über eine feste Ausblendgrenze.

#### Reichweitenkurve

Funktionsreserve in Abhängigkeit von der Reichweite



**Opto-Sensor**  
**Reflexionslichttaster mit fester Hintergrundausbldung**  
**QS30VR3FF200QPMA16**

**Zubehör**

Typ	Ident-Nr.		Maßbild
SMBQS30Y	3002811	Schutzgehäuse, Edelstahl, für Bauform QS30	
SMBQS30YL	3072741	Schutzgehäuse mit Schutzglas, Edelstahl, für Bauform QS30	
SMB30A	3032723	Montagewinkel, rechtwinklig, Edelstahl, für Sensoren mit 30mm Gewinde	
SMBQS30L	3002809	Montagewinkel, Edelstahl, für Bauform QS30	
SMB30MM	3027162	Montagewinkel, rechtwinklig, Edelstahl, für Sensoren mit 30 mm Gewinde, weite Bohrlöcher zur genauen Ausrichtung	

## Opto-Sensor

### Reflexionslichttaster mit fester Hintergrundausbldung

#### QS30VR3FF200QPMA16

### Zubehör

Typ	Ident-Nr.		Maßbild
SMB30SC	3052521	Montagehalterung, PBT-schwarz, für Sensoren mit 30-mm-Gewinde, ausrichtbar	