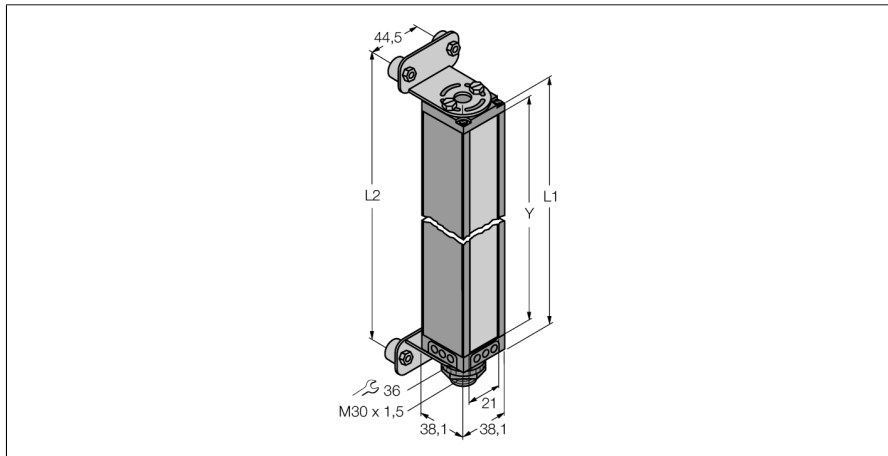


**Messender Lichtvorhang**  
**Sender**  
**MAE3016Q**



- 150 mm Kabel mit Stecker, M12 x 1, 8-polig
- Überwachungsfeldhöhe (Y): 752 mm
- Auflösung: 9.5 mm
- Reichweite: 6.1 m
- Betriebsspannung: 16...30 VDC

**Funktionsprinzip**

Zur präzisen Überwachung, Prüfanwendungen wie Dimensionierung oder Profilerfassung, Kanten- und Mittenführungen bis hin zur Locherfassung sind messende Lichtvorhänge optimal geeignet. Jedes System besteht aus einem Sender und einem Empfänger, der über zwei umschaltbare Schaltausgänge verfügt. Ausserdem ist die Datenübertragung auch über RS485. Das Gerät kann mittels Software über den PC parametrieren werden. Die Reaktionszeiten sind von der Messfeldhöhe und dem eingestellten Scanmodus abhängig. Nähere Informationen hierzu sind der Bedienungsanleitung zu entnehmen.

<b>Typenbezeichnung</b>	MAE3016Q
Ident-Nr.	3072196
<b>Funktion</b>	Einweglichtschranke (Sender)
Lichtart	IR
Optische Auflösung	9.5 mm
Reichweite	0...6100 mm
Überwachungsfeldhöhe	752 mm
Anzahl der Strahlen	40
Umgebungstemperatur	-40...+70 °C
<b>Betriebsspannung</b>	16...30 VDC
Verpolungsschutz	ja
Ansprechzeit typisch	< 23 ms
<b>Zulassungen</b>	CE
Zulassungen	UL-Recognized CE
<b>Bauform</b>	Quader, Mini Array
Abmessungen	38.1 mm x 38.1 mm x 841 mm
Gehäusewerkstoff	Metall, AL
Linse	Kunststoff, Acryl
Elektrischer Anschluss	Kabel mit Steckverbinder, PVC, M12 x 1
Leitungslänge	0.15 m
Adernquerschnitt	8 mm <sup>2</sup>
Schutzart	IP65