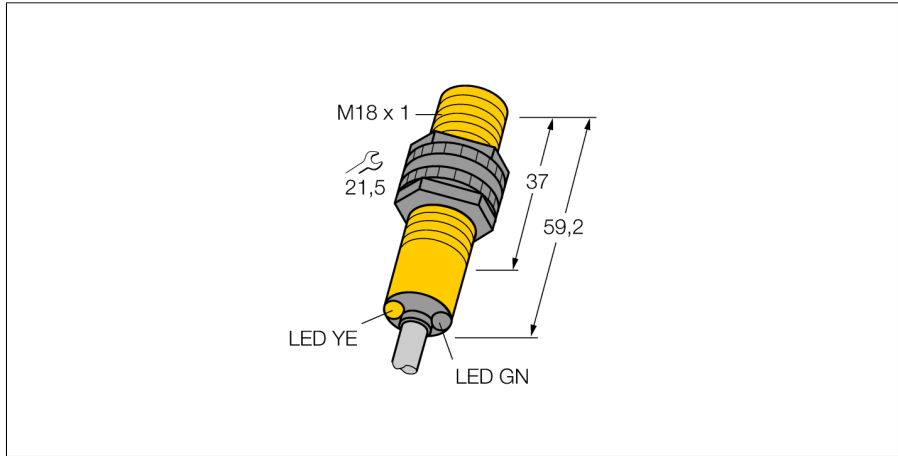


# Opto-Sensor

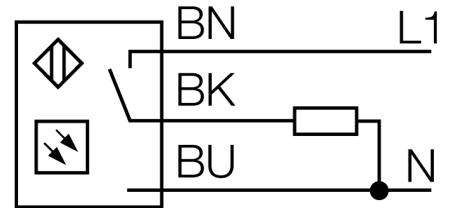
## Reflexionslichttaster mit fester Hintergrundausbuchtung

### S18RW3FF50



- Kabel, 2 m
- Schutzart IP67
- Umgebungstemperatur: -40...+70 °C
- Betriebsspannung: 20...250 VAC
- Relaisausgang

#### Anschlussbild

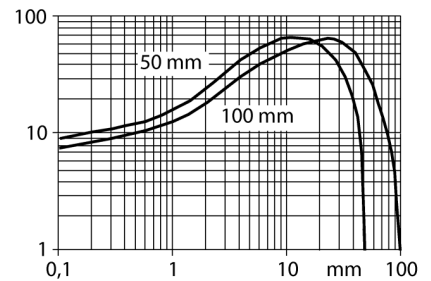


#### Funktionsprinzip

Sender und Empfänger sind in demselben Gehäuse untergebracht. Die Lichtreflexion an einem Objekt wird erfasst und führt zum Schalten des Sensors. Dabei hängt der Schaltabstand in hohem Maße vom Reflexionsvermögen des Objektes ab.

#### Reichweitenkurve

Funktionsreserve in Abhängigkeit von der Reichweite



<b>Typenbezeichnung</b>	S18RW3FF50
Ident-Nr.	3030329
<b>Funktion</b>	Näherungsschalter
Lichtart	IR
Wellenlänge	880 nm
Reichweite	0...50 mm
Umgebungstemperatur	-40...+70 °C
<b>Betriebsspannung</b>	20...250VAC
AC Bemessungsbetriebsstrom	≤ 200 mA
Ausgangsfunktion	Schließer, Relaisausgang
Schaltfrequenz	≤ 40 Hz
Bereitschaftsverzug	≤ 100 ms
Bereitschaftsverzug	≤ 100 ms
Ansprechzeit typisch	< 16 ms
<b>Zulassungen</b>	CE, UL, CSA
<b>Bauform</b>	Gewinderohr, S18
Abmessungen	59.2 mm mm
Gehäusedurchmesser	18 mm
Gehäusewerkstoff	Kunststoff, Thermoplastischer Kunststoff
Linse	Kunststoff, Acryl
Elektrischer Anschluss	Kabel, PVC
Leitungslänge	2 m
Adernquerschnitt	3x 0.5 mm <sup>2</sup>
Schutzart	IP67 / IP69K
MTTF	448 Jahre nach SN 29500 (Ed. 99) 40 °C
<b>Besondere Merkmale</b>	gekapselt
Betriebsspannungsanzeige	LED, grün
Schaltzustandsanzeige	LED, gelb
Anzeige der Funktionsreserve	LED

**Opto-Sensor**  
**Reflexionslichttaster mit fester Hintergrundausbuchtung**  
**S18RW3FF50**

**Zubehör**

Typ	Ident-Nr.		Maßbild
SMB18A	3033200	Montagehalterung, rechtwinklig, Edelstahl, für Sensoren mit 18-mm-Gewinde	
SMB18AFAM10	3012558	Montagewinkel, Werkstoff VA 1.4401, für 18mm-Gewinde, Gewinde M10 x 1,5	
SMB3018SC	3053952	Montagewinkel, PBT-schwarz, für 18mm Gewinde	
SMBAMS18P	3073134	Montageplatte, Edelstahl, für Sensoren mit 18mm Gewinde	